

# Technický list

Vlastnosti produktu



## Podstavba uzavřená

<b>Model</b>	<b>Sap kód</b>	00008185
P 740	<b>Skupina artiklů</b>	Příslušenství

– Materiál: AISI 304



# Technický list

Technický výkres



## Podstavba uzavřená

Model

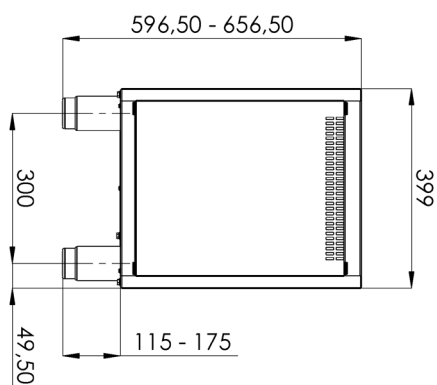
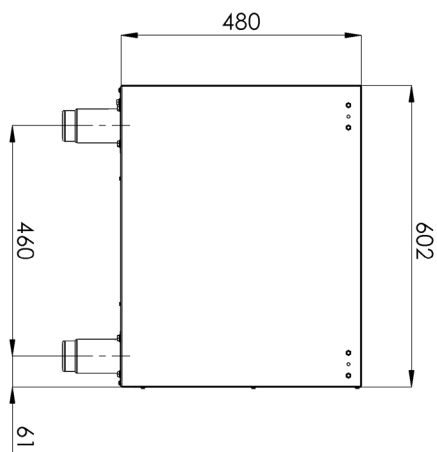
Sap kód

00008185

P 740

Skupina artiklů

Příslušenství



# Technický list

Technické parametry



## Podstavba uzavřená

<b>Model</b>	<b>Sap kód</b>	00008185
P 740	<b>Skupina artiklů</b>	Příslušenství

### 1. Sap kód:

00008185

### 9. Hmotnost brutto [kg]:

18.50

### 2. Šířka netto [mm]:

400

### 10. Materiál:

AISI 304

### 3. Hloubka netto [mm]:

730

### 11. Nastavitelné nožičky:

Ano

### 4. Výška netto [mm]:

600

### 12. Vnější barva zařízení:

Nerezové

### 5. Hmotnost netto [kg]:

15.20

### 13. Materiál nožiček:

nerez

### 6. Šířka brutto [mm]:

440

### 14. Povrchová úprava:

leštěná nerez

### 7. Hloubka brutto [mm]:

800

### 15. Konstruční typ zařízení:

Stacionární

### 8. Výška brutto [mm]:

1080